

Schema mazání pro chassis ŠKODA - POPULAR OHV

Mazací intervaly:

- = 500 km, nebo 14 dnů
- = 1000 km, nebo 1 měsíc
- = 2000 km, nebo 2 měsíce
- = 4000 km, nebo 4 měsíce
- = 10000 km, nebo 12 měsíců
- = podle návodu, strana 5. a 6.

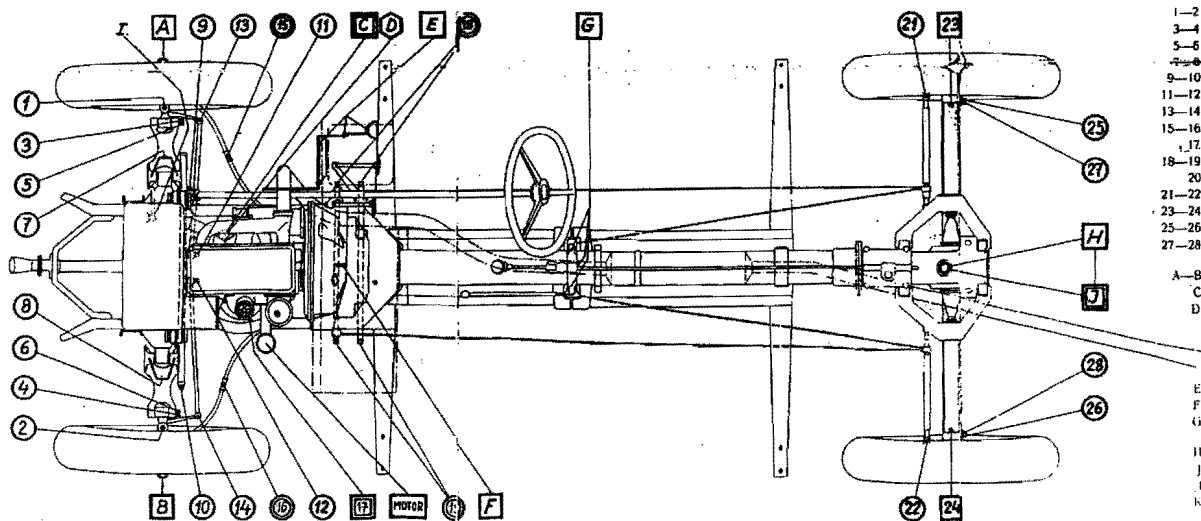
t. j. olej denně doplňují; první vymění po 400 km, po druhé po dalších 800 km, po třetí po dalších 1500 km — dále vždy po 2000 ujetých kilometrech.

Mazací intervaly jsou udány dle kilometrů i dle času. Mazání má být provedeno dle toho, který údaj nastane dříve.

Seznam mazníků:

- 1—2 Svislé čepy přední nápravy
- 3—4 Čepy předních kol
- 5—6 Čepy předního pera
- 7—8 Čepy zadního pera
- 9—10 Těleso a ochranné trubky řízení
- 11—12 Kulové čepy řídicí tyče
- 13—14 Kulové čepy řídicích pák
- 15—16 Bowdenovy předních brzd
- 17. Maznička rozdělovače
- 18—19 Ložiska předních brzd
- 20 Kul. ložisko ventilátoru
- 21—22 Ložiska brzd. klíče
- 23—24 Vnější ložiska zadních nábojů kol
- 25—26 Vřecní čepy zadního pera
- 27—28 Spojní čepy zadního pera

- A—B Přední náboje kol
- C Olejový filtr (vyčistiti)
- D Olejový filtr (vložit vyměnit)



- E Accelerační mechanismus
- F Vypínací ložisko spojky
- G Ložiska měni páky brzd, řízení a táhla ku přesouvání rychlosti
- H Zadni náprava a převodová skříně
- J Zadni náprava a převodová skříně
- I Vypouštěcí vozy
- K Hřídel ventilátoru